

AirMac カード 取り付け手順

この手順に従い、慎重に作業を行ってください。手順を誤るとコンピュータが故障する危険性があります。ご自分で行った作業が原因で発生した故障に対して、製品保証は適用されません。

AirMac カード取り付けの基本的な 5 ステップ：

- コンピュータの電源を切る
- バッテリーとキーボードを取り外す
- 必要に応じて AirMac カードを取り外す
- 新しい AirMac カードを取り付ける
- キーボードとバッテリーを取り付ける

【参考】 QuickTime ムービーで手順を確認することができます。

<http://www.apple.co.jp/support/cip/index.html>

必要なツール

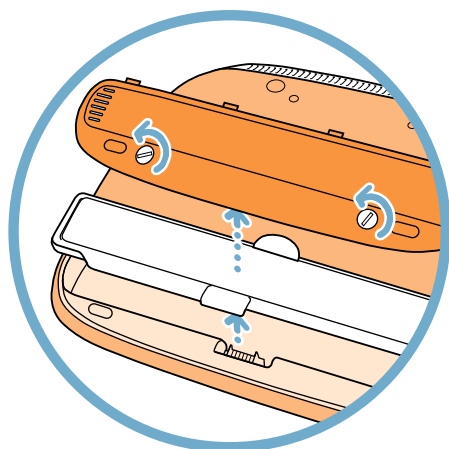
この手順を実施するに当たり、マイナスドライバが必要です。

静電気放電 (ESD)

自然現象である静電気は、人間が歩き回ると摩擦により人体に帯電します。ある物に触れると、パチパチと感じる静電気が起こり、火花を出すこともあります。ESD は、コンピュータ内部の部品の故障の原因となります。この手順を実施している最中は、静電気放電を起こさないよう、不要に歩き回らずに注意深く作業を行ってください。

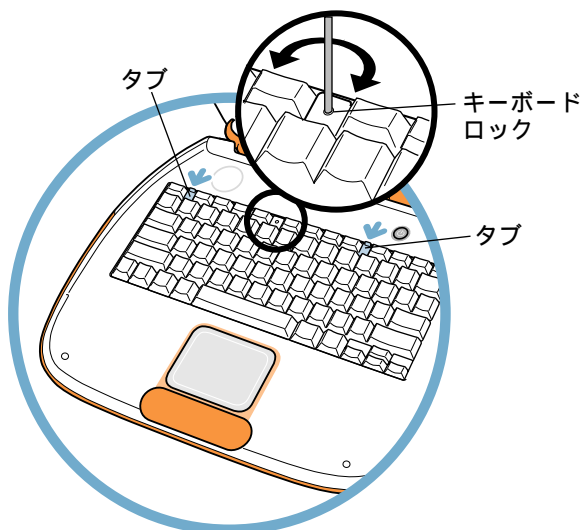
AirMac カードを取り外す

1. 平らできれいな台などにコンピュータを置きます。コンピュータの電源を切り、ディスプレイを閉じ、接続しているすべてのケーブルを外します。
2. コンピュータの底面を上に向けて置き、コイン（硬貨）またはマイナスドライバーを使い、バッテリー固定ネジを半時計方向に回してバッテリードアを外します。バッテリーについている透明のプルタブ（透明のセルロイド）を引き、バッテリーを外します。

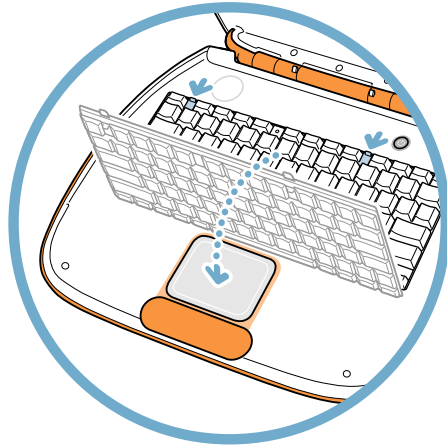


3. ディスプレイ側にあるプラスチックタブをスライドさせて、キーボードを外せるようにします。

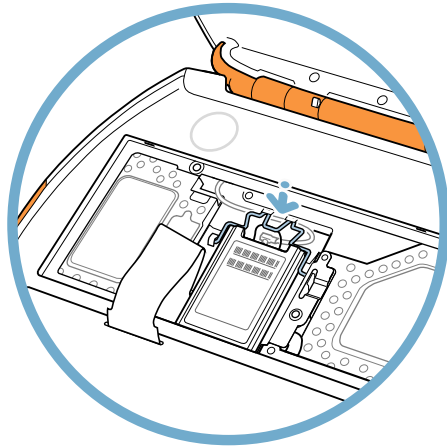
【参考】 キーボードが全く浮かない場合は、キーボードがロックされています。「num lock」キーの隣にキーボードのロックがあります。マイナスドライバーでロックを半回転させ、プラスチックタブがスライドして外せるようにします。



4. キーボードを持ち上げ、逆さまにしてパームレストとトラックパッドの上に置きます。コンピュータ内部の金属部分に触れ、ESD ダメージを受けないようにします。

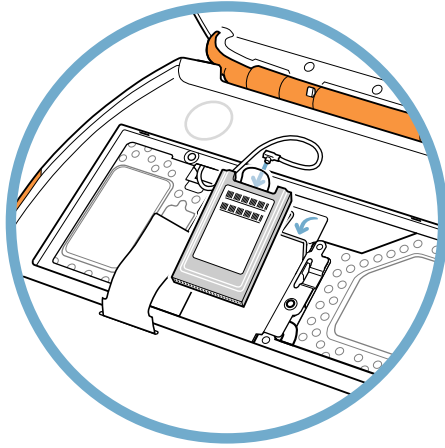


5. 必要であれば、ワイヤブラケットを持ち上げて AirMac カードを外します。AirMac アンテナケーブルも外します。

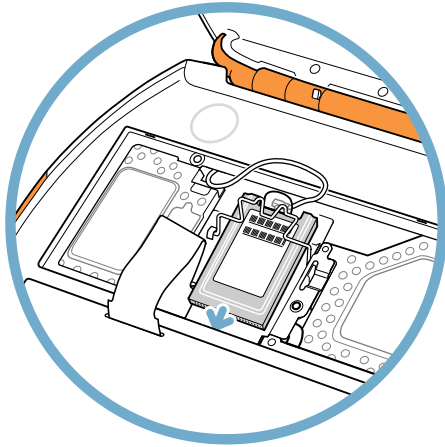


AirMac カードを取り付ける

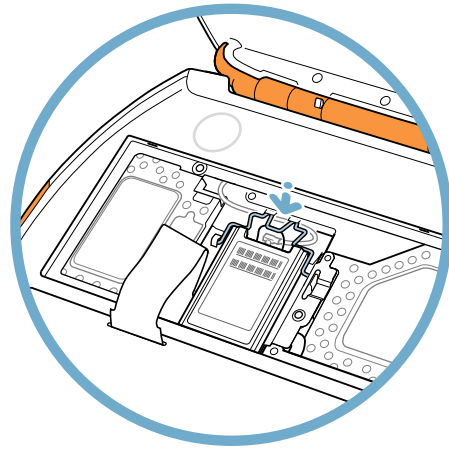
1. 必要に応じて、金属のクリップを取り外し、アダプタから AirMac カードを引き出します。iBook では、アダプタは不要です。
2. アンテナケーブルを新しい AirMac カードに接続します。



3. とめ具の下、ガイドの間に AirMac カードをスライドさせ (AirMac の ID 番号とバーコードを上に向けます)、トラックパッド上端の下側にあるカードスロットに差し込みます。



4. カードを固定するための金属のとめ具を押し下げます。AirMac カードのアンテナケーブルが挟まれないように注意してください。



コンピュータを組み立てる

これまでのイラストを参照しながらこのステップを進めます。

1. キーボードを元の位置に戻し、プラスチックのつまみで固定します。
2. コンピュータの底面を上に向けるように置き、バッテリーを取り付けます。バッテリードアを取り付け、コンピュータを正しい向きに置き直します。
3. コンピュータを起動します。

【重要】 コンピュータの内部及び外部の部品をすべて所定の位置に取り付け、正規の状態にするまでは絶対にコンピュータの電源を入れないでください。コンピュータのカバーが開いているときや、一部の部品が取り外されている状態で電源を入れると、コンピュータが故障したり、怪我をすることがあります。

AirMac カードの梱包

取り外した AirMac カードは、交換用の AirMac カードが梱包されていた静電気防止用の袋へ入れ、送られてきた箱に梱包して送り返します。

アップル コンピュータ株式会社

東京都新宿区西新宿3丁目20番2号
東京オペラシティタワー 〒163-1480
www.apple.co.jp

© 2001 Apple Computer, Inc. All rights reserved. Apple、Apple ロゴ、Mac、Macintosh は、米国 Apple Computer, Inc. の登録商標です。Power Mac は、米国 Apple Computer, Inc. の商標です。著作権法に基づき、Apple の許可なく本書類の全体、もしくは一部を複製することを禁止します。