

キーボード 交換手順

この手順に従い、慎重に作業を行ってください。手順を誤るとコンピュータが故障する危険性があります。ご自分で行った作業が原因で発生した故障に対して、製品保証は適用されません。

【参考】 ムービーやテキストで手順を確認することができます。

<http://www.apple.co.jp/support/cip/index.html>

【警告】 本作業を行う際は、お子さまが細かい部品に触れないよう注意してください。

必要なツール

この手順を実施するに当たり、精密ドライバ（－）が必要です。（キーボードがロックされていない場合は不要です。）

キーボードを取り外す

【警告】 怪我やコンピュータ内部の部品の損傷を防ぐために、作業前にシステムを終了してください。システム終了直後のコンピュータ内部は高温になっているので、内部の部品が冷えてから作業を行ってください。

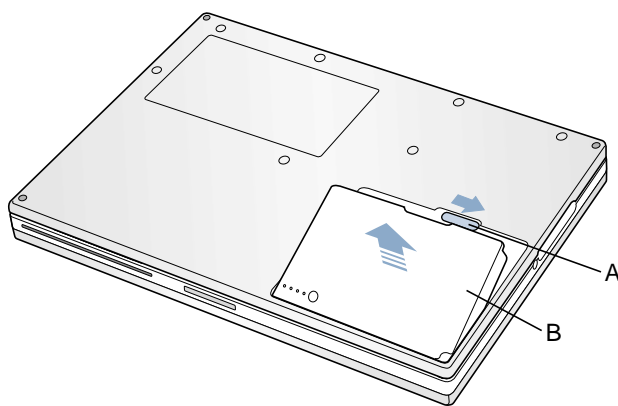
1. 平らできれいな台の上へコンピュータを置きます。
2. コンピュータのシステムを終了し、30分ほど放置してから作業を続けます。
3. コンピュータの電源アダプタ、電話などのケーブルを取り外します。

4. ディスプレイを閉じ裏返しに置きます。
5. コンピュータを裏返し、バッテリーのとめ具 (図 1-A) を右側へスライドさせてバッテリーを取り外します。(図 1-B)

こうすることで、作業中に誤って電源が入ってしまうことのないようにします。

【警告】 コンピュータをシステム終了する前にバッテリーを取り外すと、データの損失などにつながる可能性があります。

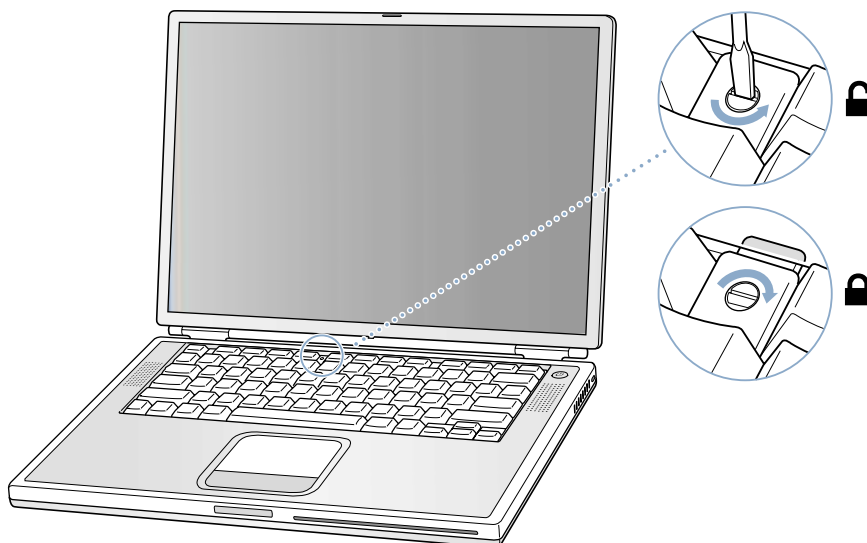
図 1



6. コンピュータを表向きに戻します。
7. キーボードが見えるようにディスプレイを開きます。
8. キーボード・ロックネジ (num lock キーの左隣、図 2) がロックの位置にないことを確認します。PowerBook の出荷時は、キーボードはロックされていません。したがって、キーボードをロックしていない場合は、この手順を省略できます。

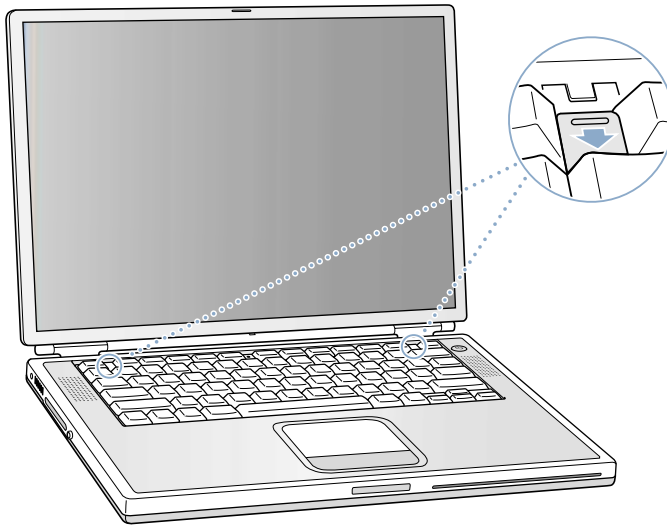
ロックネジを 1/2 回転させてキーボードのロックを外します。

図 2



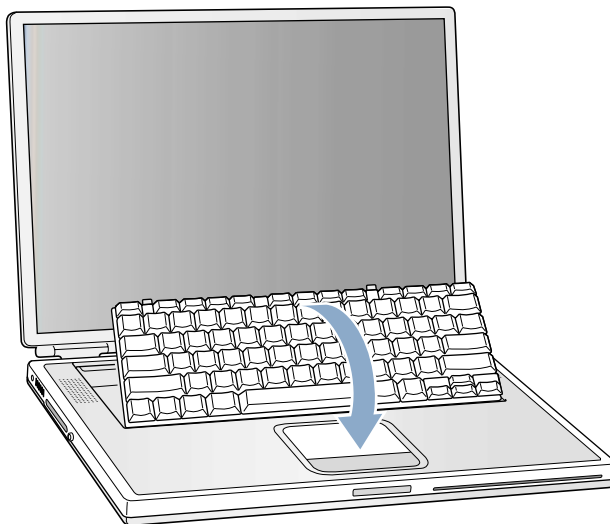
9. キーボード・リリースタブ (F1 キーおよび F12 キーの左側、**(図3)**) を引き下げてキーボードの固定を解除し、キーボードの上端を持ち上げます。

図3



10. キーボードを裏返し、パームレストとトラックパッドの上ののせます。**(図4)**

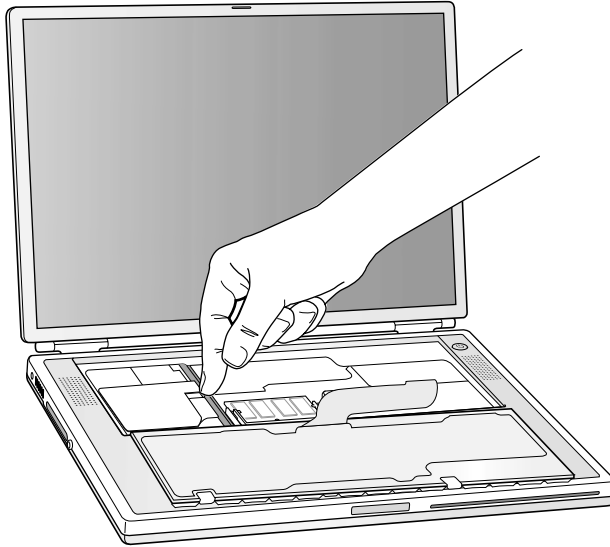
図4



11. 静電気を除去するため、コンピュータ内部の金属部分に触れます。(図5)

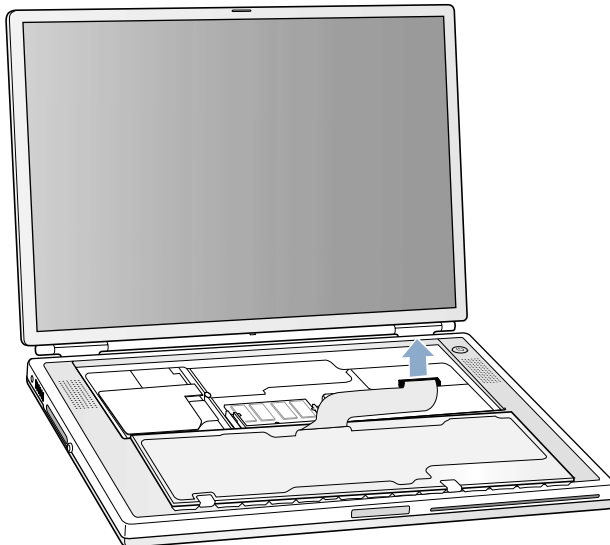
【重要】 コンピュータ内部の部品に触れるときや、内部に部品を取り付けるときは、必ず事前にアクセスカバーの金属部分に触れて、静電気を除去してください。また、静電気の発生を防ぐため、コンピュータ内部を扱う作業を終えてカバーを閉じるまでは部屋の中を歩き回らないでください。

図5



12. キーボード・ケーブルコネクタ位置を確認します。(図6)

図6



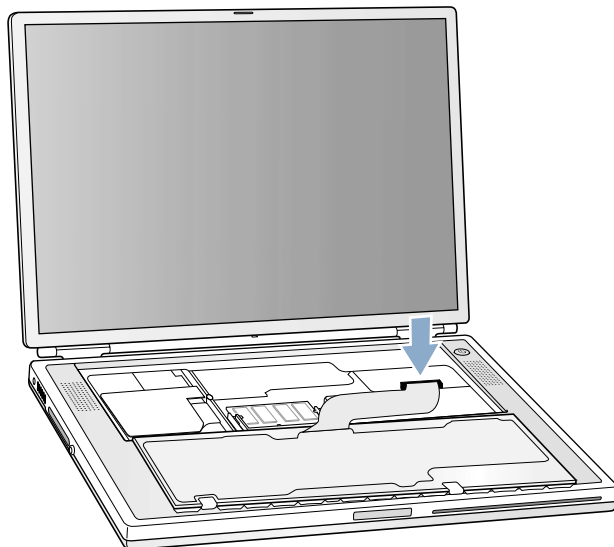
13. コネクタを引き上げて（必要に応じて片側ずつ）コンピュータから外します。

14. キーボードを取り外します。

キーボードを取り付ける

1. キーボード配置位置に新しいキーボードを置き、取り外したときと同じように、パームレストとトラックパッドの上にキーが下を向き、キーボードのコネクタが見えるように裏返しに置きます。(図7)

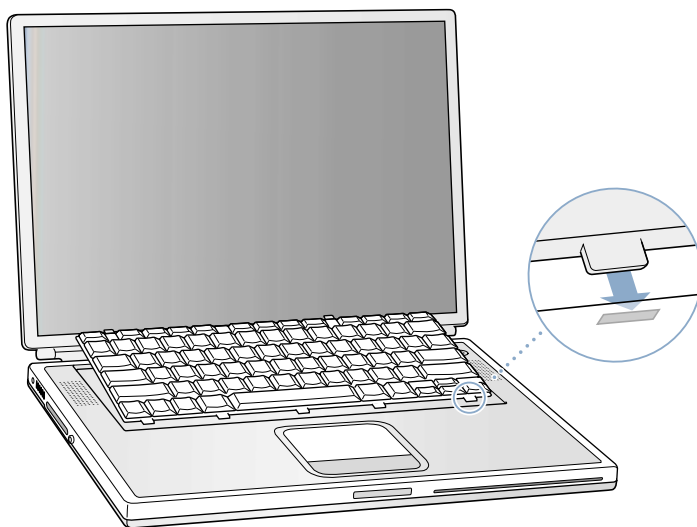
図7



2. キーボード・ケーブルコネクタをコンピュータ本体のコネクタにしっかりと差し込みます。
3. キーボードを表向きに戻して開口部におきます。
4. キーボード開口部の上で傾斜を付けて持ち、キーボードの下端にある小さな突起を本体のケースの穴に差し込みます。(図8)

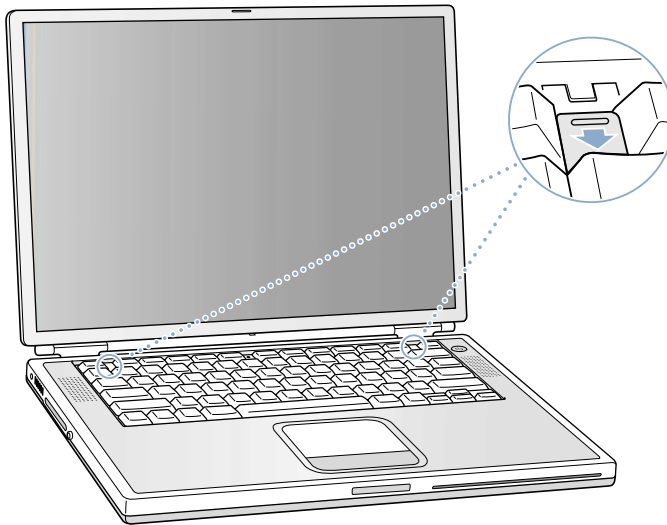
【重要】 キーボードの小さな突起がその穴にしっかりと入ると、キーボード開口部の端とキーボードの隙間が均一になります。

図8



5. キーボード開口部におきます。
6. キーボード・リリースタブをを引き下げ、キーボードの上端を押します。(図9) キーボード・リリースタブを放しキーボードを固定します。

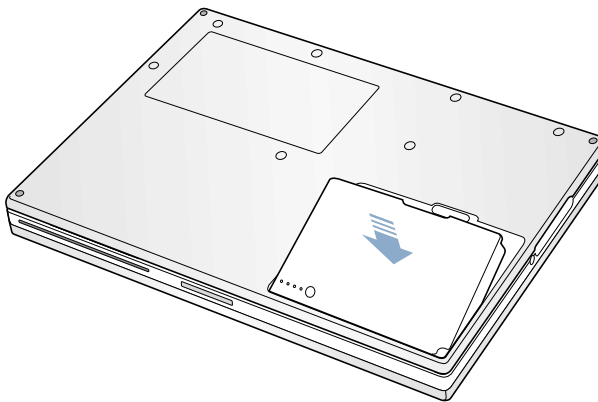
図9



7. ディスプレイを閉じ、PowerBook を裏返しにします。
8. バッテリーを取り付けます。(図10)

【重要】 バッテリーロックの突起が正しい位置にはまり、バッテリーのとめ具がロック位置にあることを確認します。

図10



9. 作業前に取り付けられていた電源アダプタやその他のケーブルをすべて接続し直してから、コンピュータの電源を入れます。

【警告】 コンピュータの内部及び見える部分の部品をすべて所定の位置に取り付け、正常な状態にするまでは絶対にコンピュータの電源を入れないでください。コンピュータのカバーが開いているときや、一部の部品が取り外されている状態で電源を入れると、コンピュータの故障や、怪我の原因となります。

アップルコンピュータ株式会社
東京都新宿区西新宿3丁目20番2号
東京オペラシティタワー 〒163-1480
www.apple.co.jp

© 2002 Apple Computer, Inc. All rights reserved. Apple、Apple ロゴ、Mac、Macintosh は、米国 Apple Computer, Inc. の登録商標です。Power Mac は、米国 Apple Computer, Inc. の商標です。著作権法に基づき、Apple の許可なく本書類の全体、もしくは一部を複写することを禁止します。