

キーボード 交換手順

この手順に従い、慎重に作業を行ってください。手順を誤るとコンピュータが故障する危険性があります。ご自分で行った作業が原因で発生した故障に対して、製品保証は適用されません。

【参考】 ムービーやテキストで手順を確認することができます。

<http://www.apple.co.jp/support/cip/index.html>

必要なツール

- コイン（硬貨）
- 精密ドライバ（+）
- 2.4 mm のマイナスドライバ（キーボードのロック解除に使用します）
- 柔らかいタオル、または布（AirMac カード有り場合）

コンピュータを開く

1. 平らできれいな台の上へコンピュータを置きます。
2. コンピュータのシステムを終了します。

【警告】 コンピュータ内部の部品を破損しないために、作業を行う前に必ず電源を切断します。

3. コンピュータの電源アダプタ、電話などのケーブルを取り外します。
4. ディスプレイを閉じ、裏返しにしてバッテリー位置を確認します。(図 1)

【警告】 コンピュータを終了させる前にバッテリーを外すと、保存されていないデータが失われます。

コイン（硬貨）を使いバッテリーロックを時計方向に 1/4 回転させ、バッテリーを取り外します。

誤って電源が入ってしまうことのないようにバッテリーを取り外します。

5. コンピュータを元の位置に戻します。

6. ディスプレイを開きキーボードが見えるようにします。

【警告】 iBook 内部の部品は熱くなっていることがあります。iBook を直前まで使っていた場合、電源を切ってから 30 分ほど放置し、内部の部品が冷えてから作業を続けます。
7. キーボードロックねじ (num lock キーの左隣、**図2**) がロックの位置にないことを確認します。iBook の出荷時には、キーボードはロックされていません。したがって、キーボードをロックしていない場合は、この手順は省略できます。

ロックねじを 1/2 回転させてキーボードのロックを外します。
8. キーボードをロックしているプラスチックのつまみ (F1 キーおよび F12 キーの左側、**図3**) を引き下げてキーボードの固定を解除し、キーボードの上部を持ち上げます。
9. キーボードを裏返し、パームレストとトラックパッドの上ののせます。(**図4**)
10. 静電気を除去するため、コンピュータ内部の金属部分に触れます。(**図5**)

【重要】 コンピュータ内部の部品に触れるときや、内部に部品を取り付けるときは、必ず事前にアクセスカバーの金属部分に触れて、静電気を除去してください。また、静電気の発生を防ぐため、コンピュータ内部を扱う作業を終えて、カバーを閉じるまでは、部屋の中を歩き回らないでください。
11. AirMac カードが取り付けられている場合、カードを固定している針金でできたとめ具を外します。(**図6**)

透明のつまみを引いてスロットからカードを取り外します。(アンテナを外す必要ありません)

コンピュータ本体に傷をつけないようにするために、AirMac カードと iBook のプラスチック面の間に柔らかい布を置きます。
12. AirMac カードが取り付けられていない場合、針金でできたとめ具を外してアンテナを外します。
13. RAM シールドを固定しているねじを取り外します。(**図7**)
14. RAM シールドをコンピュータから取り外します。針金のとめ具を持ち上げるとシールドが外しやすくなります。(**図8**)

キーボードを取り外す

1. キーボードケーブルコネクタ位置を確認します。(図 9)
2. コネクタを引き抜きます。必要に応じて片側ずつ引き上げます。
3. キーボードを取り外します。

キーボードを取り付ける

1. キーボード配置位置に新しいキーボードを置き、取り外したときと同じように、パームレストとトラックパッドの上にキーが下を向きキーボードのコネクタが見えるように裏返しに置きます。
2. キーボードケーブルコネクタをコンピュータ本体の所定のコネクタにしっかりと差し込みます。

コンピュータを組み立てる

1. RAM シールドを元の位置に戻します。(図 10)

RAM シールドについている針金のとめ具の端がケースの上に出ないようにします。シールドとコンピュータのねじ穴が合っていると、シールドは傾きません。

AirMac のアンテナケーブルが RAM シールドに挟まれていないことを確認します。

2. ねじを取り付けます。
3. AirMac カードを取り付けない場合は、針金のとめ具を AirMac カードアンテナの上を下ろし、とめ具の突起部を RAM シールドの穴に入れてアンテナケーブルを固定します。(図 11)
4. AirMac カードを取り付ける場合、AirMac ID 番号とバーコードが見える状態で、コネクタに差し込みます。カードがコネクタにしっかりと固定されるよう、カードを最後まで差し込んでください。
5. 針金のとめ具の突起部を RAM シールドの穴に入れて AirMac カードを固定します。(図 12)
6. キーボードを表側に戻します。
7. キーボードを 45° の角度で持ち、キーボードの下部にある小さな突起を iBook 本体のケースの穴に差し込みます。(図 13)

【警告】 キーボードの小さな特記がその穴にしっかりと入ると、キーボードトップとケースの端が同じ高さになります。

8. キーボードを所定の位置におさめます。
9. キーボードリリースタブをを引き下げ、キーボードの上端を押します。(図 3)
10. キーボードリリースタブを放しキーボードを固定します。
11. ディスプレイを閉じ、iBook を裏返しにします。

12. バッテリーをバッテリー取容部に取り付けます。バッテリーを抑えながらコイン（硬貨）を使いバッテリーロックねじを反時計方向に 1/4 回転させます。(図 14)
13. iBook を元の位置に戻しディスプレイを開きます。
14. 作業前に取り付けられていた電源アダプタやその他のケーブルをすべて接続し直してから、コンピュータの電源を入れます。

【参考】 「日付けと時間」コントロールパネルで日時設定をします。

【警告】 コンピュータの内部及び見える部分の部品をすべて所定の位置に取り付け、正常な状態にするまでは絶対にコンピュータの電源を入れないでください。コンピュータのカバーが開いているときや、一部の部品が取り外されている状態で電源を入れると、コンピュータの故障や、怪我の原因となります。

図 1

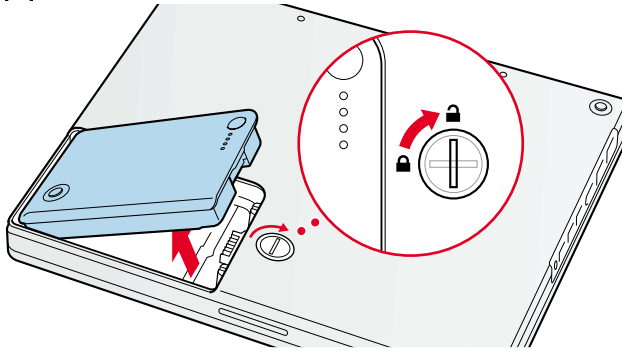


図 2

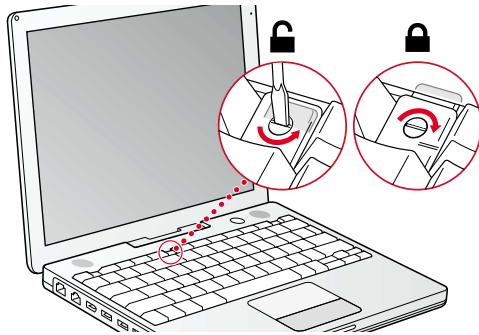


図 3

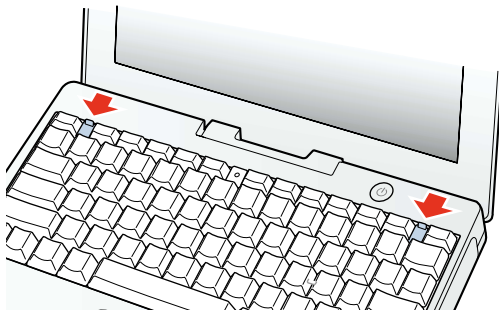


図 4

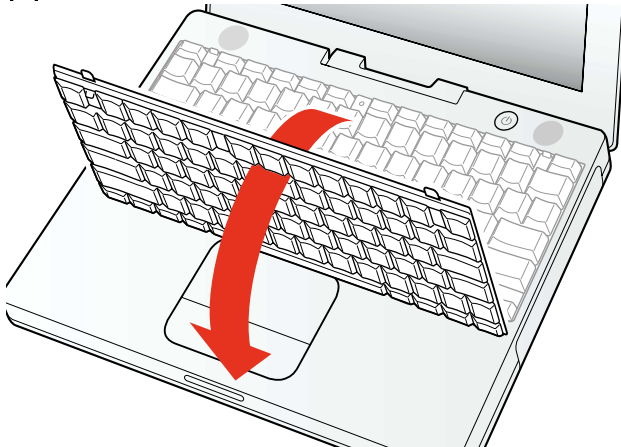


図 5

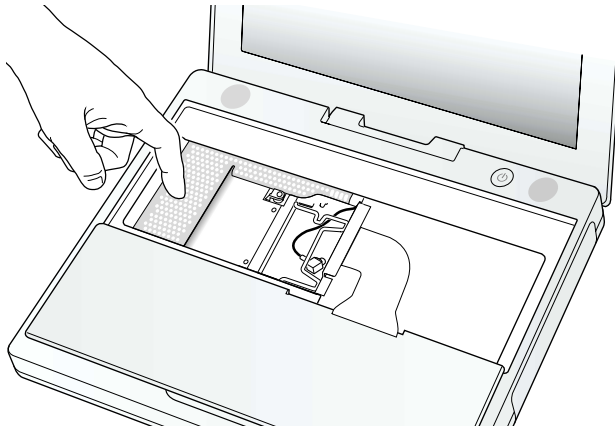


図 6

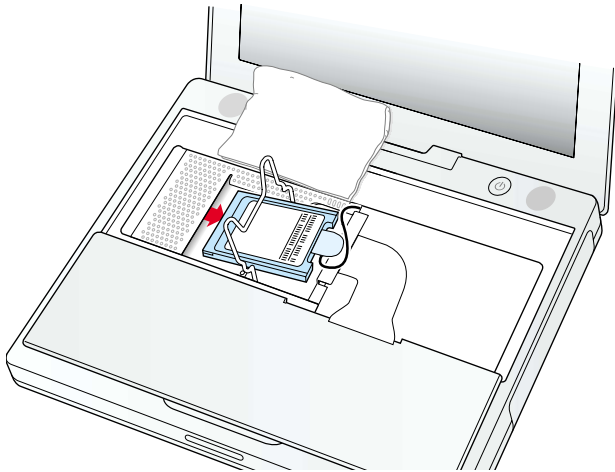


図 7

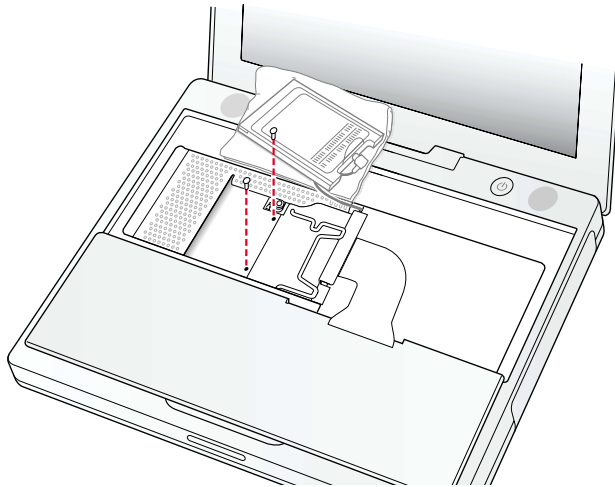


図 8

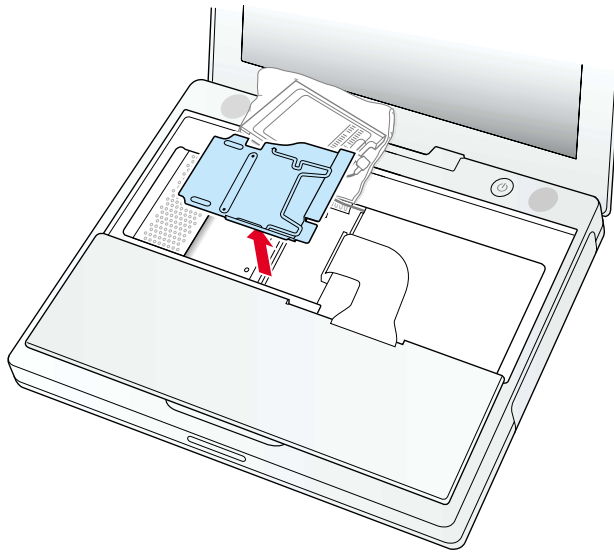


図 9

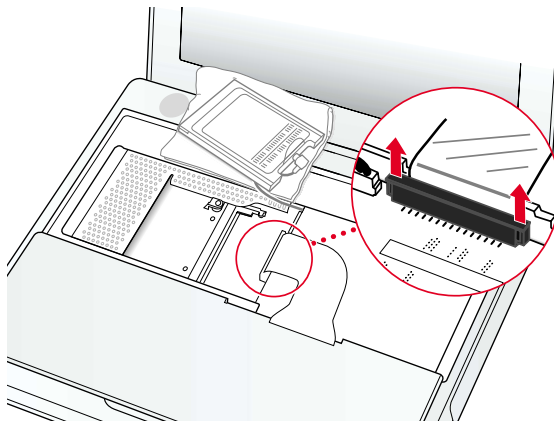


図 10

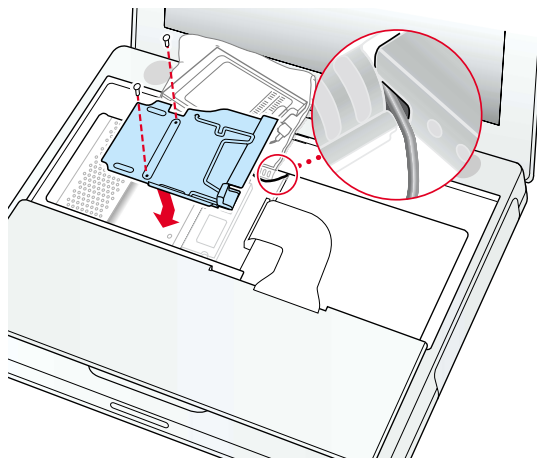


図 11

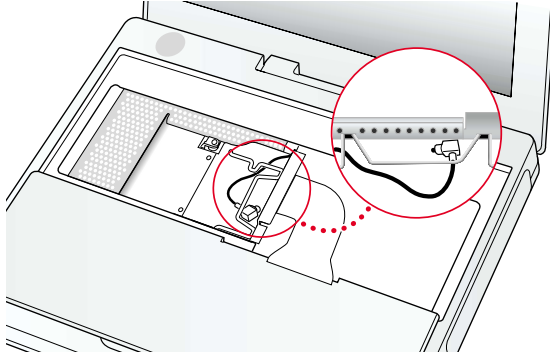


図 12

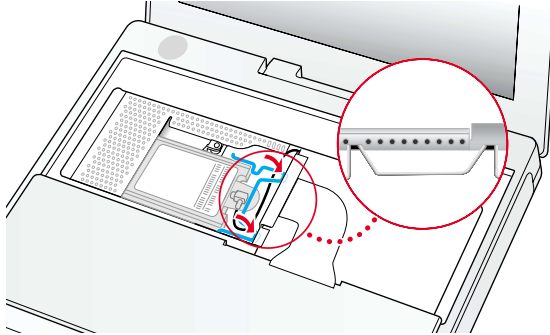


図 13

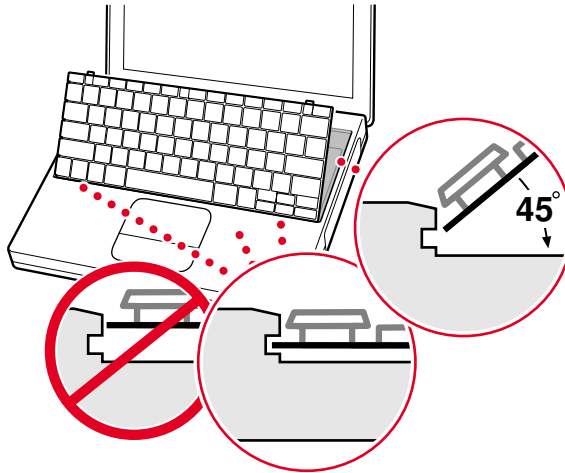


図 14

