

メモリ (RAM) 交換手順

この手順に従い、慎重に作業を行ってください。手順を誤るとコンピュータが故障する危険性があります。ご自分で行った作業が原因で発生した故障に対して、製品保証は適用されません。

メモリの交換ではなく、取り付けを行う場合は「メモリを取り外す」は省略して下さい。

【警告】 メモリの端子部には触らないでください。メモリは、縁の部分だけを持って取り扱ってください。

【参考】 ムービーやテキストで手順を確認することができます。
<http://www.apple.co.jp/support/cip/index.html>

必要なツール

- コイン (硬貨)
- 精密ドライバ (+)
- 2.4 mm のマイナスドライバ (キーボードのロック解除に使用します)
- 小さめの柔らかい布 (AirMac カードを取り外した際に使用します)

コンピュータを開く

1. 平らできれいな台の上へコンピュータを置きます。
2. コンピュータのシステムを終了します。

【警告】 コンピュータ内部の部品を破損しないために、作業を行う前に必ず電源を切断します。

3. コンピュータの電源アダプタ、電話などのケーブルを取り外します。
4. ディスプレイを閉じ、裏返しにしてバッテリー位置を確認します。(図 1)

【警告】 コンピュータを終了させる前にバッテリーを外すと、保存されていないデータが失われます。

コイン (硬貨) を使いバッテリーロックを時計方向に 1/4 回転させ、バッテリーを取り外します。

誤って電源が入ってしまうことのないようにバッテリーを取り外します。

5. コンピュータを元の位置に戻します。
6. ディスプレイを開きキーボードが見えるようにします。

【警告】 iBook 内部の部品は熱くなっていることがあります。iBook を直前まで使っていた場合、電源を切ってから 30 分ほど放置し、内部の部品が冷えてから作業を続けます。

7. キーボードロックねじ（num lock キーの左隣、**図 2**）がロックの位置にないことを確認します。iBook の出荷時には、キーボードはロックされていません。したがって、キーボードをロックしていない場合は、この手順は省略できます。

ロックねじを 1/2 回転させてキーボードのロックを外します。

8. キーボードをロックしているプラスチックのつまみ（F1 キーおよび F12 キーの左側、**図 3**）を引き下げてキーボードの固定を解除し、キーボードの上部を持ち上げます。
9. キーボードを裏返し、パームレストとトラックパッドの上ののせます。（**図 4**）
10. 静電気を除去するため、コンピュータ内部の金属部分に触れます。（**図 5**）

【重要】 コンピュータ内部の部品に触れるときや、内部に部品を取り付けるときは、必ず事前にアクセスカバーの金属部分に触れて、静電気を除去してください。また、静電気の発生を防ぐため、コンピュータ内部を扱う作業を終えて、カバーを閉じるまでは、部屋の中を歩き回らないでください。

11. AirMac カードが取り付けられている場合、カードを固定している針金でできたとめ具を外します。（**図 6**）

透明のつまみを引いてスロットからカードを取り外します。（アンテナを取り外す必要はありません）

コンピュータケースに傷を付けないために、AirMac カードと iBook の間に柔らかい布をしきみます。

12. AirMac カードが取り付けられていない場合でも、AirMac カードアンテナケーブルを固定している針金でできたとめ具を外します。
13. RAM シールドを固定しているねじを外します。（**図 7**）
14. RAM シールドを取り外します。とめ具を持ち上げると外しやすいでしょう。（**図 8**）

メモ리카ードを取り外す

1. 静電気を除去するため、コンピュータ内部の金属部分に触れます。（**図 5**）
2. RAM 拡張様子ロットの位置を確認します。
3. 取り付けてあるメモ리카ードを取り外します。（**図 9**）

メモリを取り外すには、まずメモリの両サイドを固定しているブラケットの場所を確認します。メモリの両サイドが持ち上がるまで、ブラケットをゆっくりと広げます。メモリが持ち上がったらスロットから引き抜きます。

メモリカードを取り付ける

1. 静電気を除去するため、コンピュータ内部の金属部分に触れます。(図 5)
2. メモリカードを 30 度ほど傾けて持ちます。カードの切り欠きとスロット内の小さな突起の位置を合わせます。次に、メモリカードをスロットに差し込みます (図 10)
【参考】 カードを差し込むと多少の抵抗を感じるかもしれません。うまく差し込めないときは、まず片側を押し込んでからもう一方を押ししてみてください。
3. メモリカードを慎重に下に押しします。カード両端の切り欠きが所定の場所で固定されるまで押ししてください。(図 11)

コンピュータを組み立てる

1. RAM シールドを取り付けます。(図 12)

RAM シールドについている針金のとめ具の端がケースの上に出ないようにします。シールドとコンピュータのねじ穴が合っていると、シールドは傾きません。

AirMac のアンテナケーブルが RAM シールドに挟まれていないことを確認します。

2. ねじを取り付けます。
3. AirMac カードを取り付けない場合は、針金のとめ具を AirMac カードアンテナの上を下ろし、とめ具の突起部を RAM シールドの穴に入れてアンテナケーブルを固定します。(図 13)
4. AirMac カードを取り付ける場合、AirMac ID 番号とバーコードが見える状態で、コネクタに差し込みます。カードがコネクタにしっかりと固定されるよう、カードを最後まで差し込んでください。
5. 針金のとめ具の突起部を RAM シールドの穴に入れて AirMac カードを固定します。(図 14)
6. キーボードを表側に戻します。
7. キーボードを 45° の角度で持ち、キーボードの下部にある小さな突起を iBook 本体のケースの穴に差し込みます。

【重要】 キーボードの小さな特記がその穴にしっかりと入ると、キーボードトップとケースの端が同じ高さになります。(図 15)

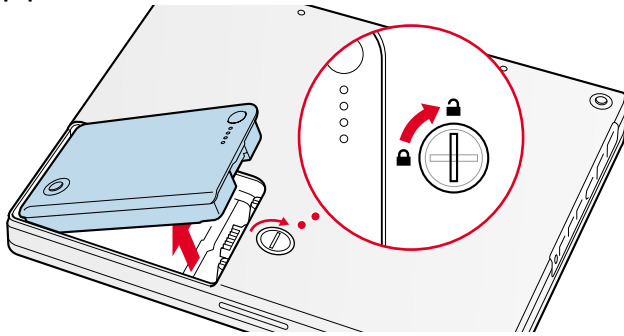
8. キーボードを所定の位置におさめます。
9. キーボードリリースタブをを引き下げ、キーボードの上端を押します。(図 3)
10. キーボードリリースタブを放しキーボードを固定します。
11. ディスプレイを閉じ、iBook を裏返しにします。
12. バッテリーをバッテリー収容部に取り付けます。バッテリーを抑えながらコイン (硬貨) を使いバッテリーロックねじを反時計方向に 1/4 回転させます。(図 16)
13. iBook を元の位置に戻しディスプレイを開きます。

14. 作業前に取り付けられていた電源アダプタやその他のケーブルをすべて接続し直してから、コンピュータの電源を入れます。

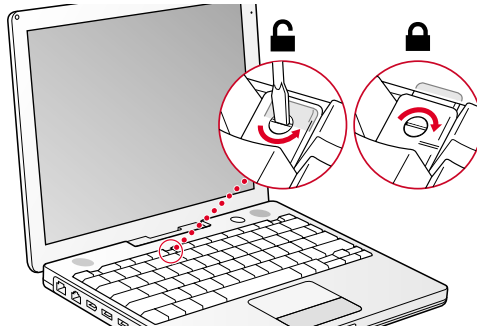
【参考】 「日付けと時間」コントロールパネルで日時設定をします。

【警告】 コンピュータの内部及び見える部分の部品をすべて所定の位置に取り付け、正常な状態にするまでは絶対にコンピュータの電源を入れないでください。コンピュータのカバーが開いているときや、一部の部品が取り外されている状態で電源を入れると、コンピュータの故障や、怪我の原因となります。

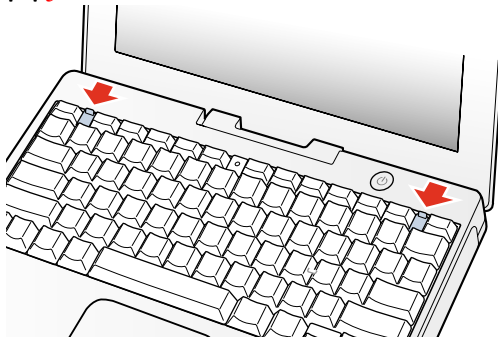
☒ 1



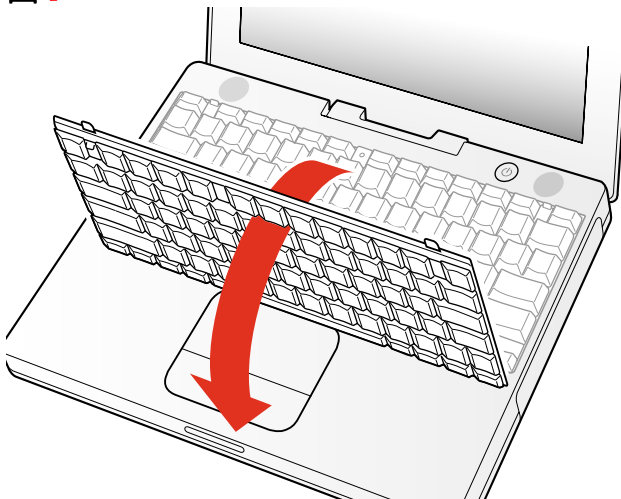
☒ 2



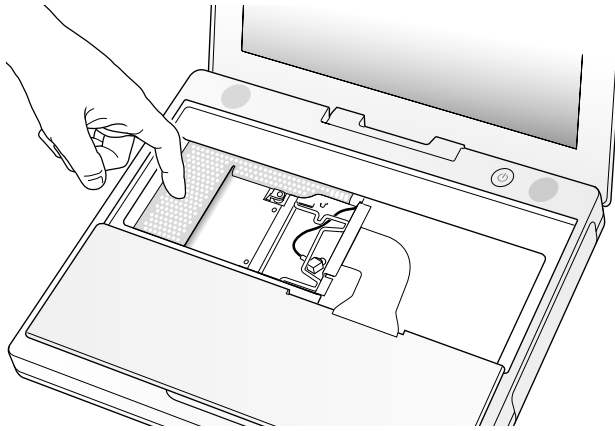
☒ 3



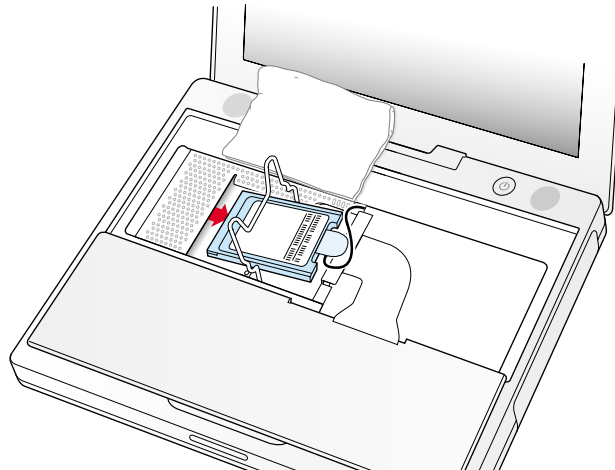
☒ 4



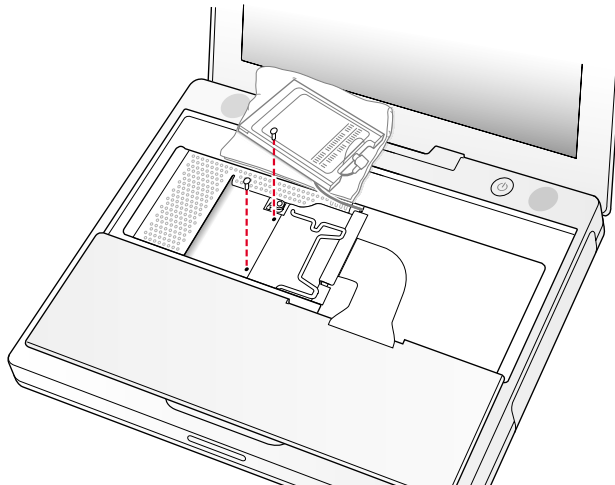
☒ 5



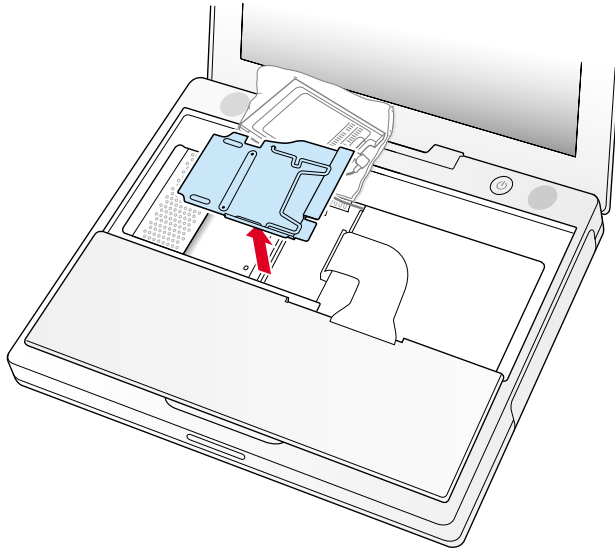
☒ 6



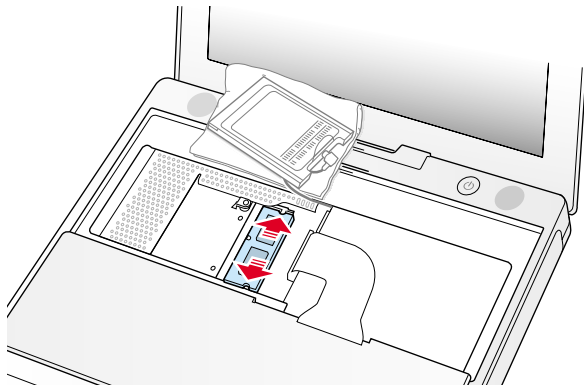
☒ 7



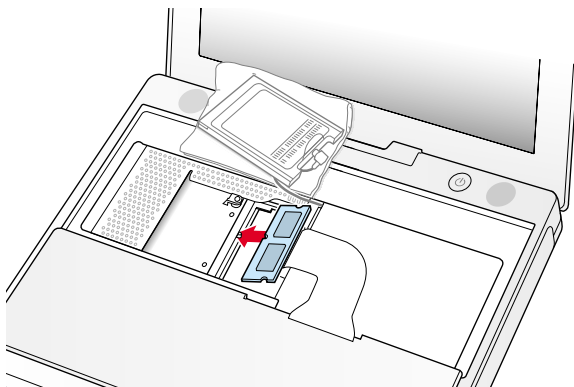
8



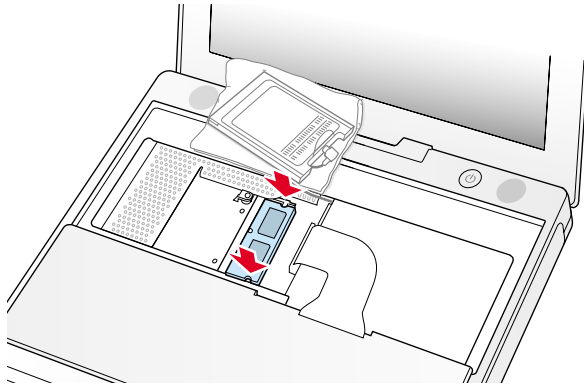
9



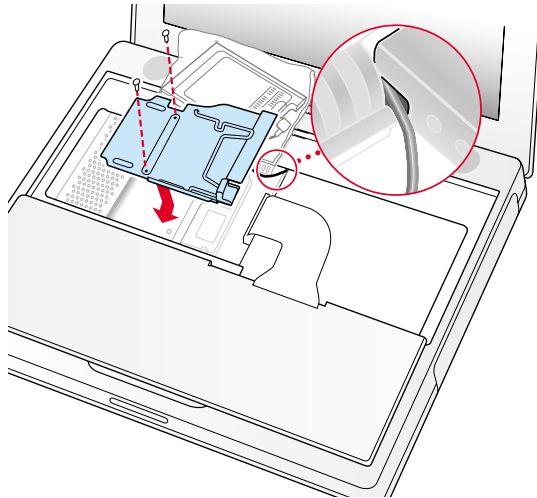
10



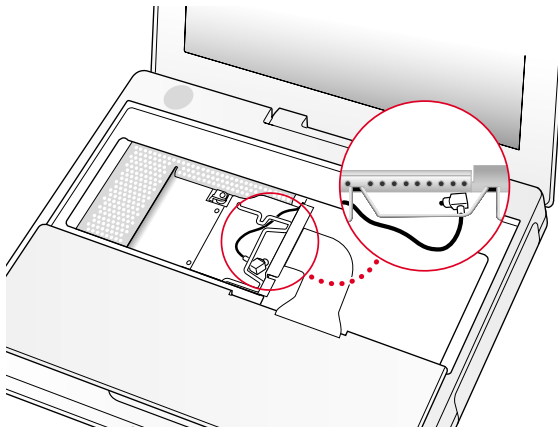
☒ 11



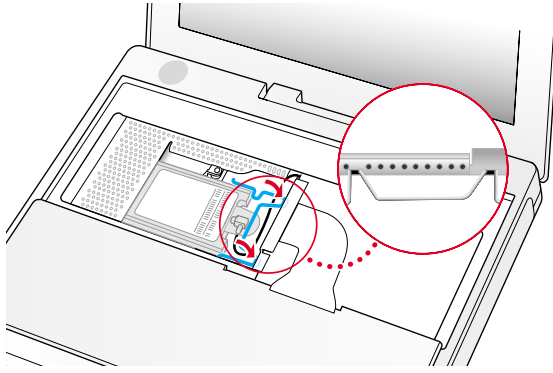
☒ 12



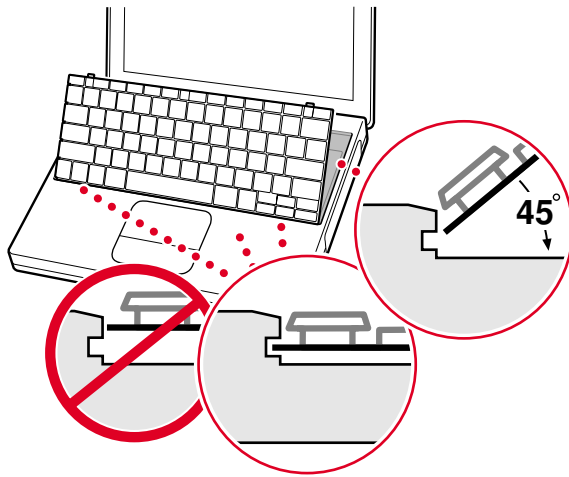
☒ 13



☒ 14



☒ 15



☒ 16

